

LIFTING BEAM WLL **1t** **2t** **3t** **5t**

**家康の腕**

オーザック [軽量] 吊り天秤



**軽量**  
**コンパクト**  
**選べる吊り幅**

ALZAC LIFTING BEAM  
家康の腕 WLL5t

- 従来品に比べ超軽量なので、天秤の運搬取替え作業が楽になります。
  - 大きさがコンパクトで、持ち運びに便利です。
- 吊り幅を2種類選べるので、吊り荷や使用環境に合わせてバランス良く吊り上げられ、安全・確実に作業ができます。
- 使用荷重を大きく表示しているのので、一目で確認でき、安全な作業に貢献します。

# こんなお悩み解消します。

- 効率アップ**
- 精度アップ**
- 優れた安全性**

- **天秤が重くて運搬や取替え作業が辛い。**  
従来品に比べ超軽量なので、天秤の運搬取替え作業が楽になります。
- **天秤が長くて大きいので狭い工場では扱いにくい。**  
大きさがコンパクトで、持ち運びに便利です。
- **吊り荷を傷つけてしまった。吊り荷をバランス良く吊れない。**  
吊り幅を2種類選べるので、吊り荷や使用環境に合わせて、バランス良く吊り上げられ、安全・確実に作業ができます。
- **使用荷重より、重いワークを吊り上げ、危うく事故を起こすところだった。**  
使用荷重を大きく表示しているのので、一目で確認でき、安全な作業に貢献します。

## ■家康の腕 寸法表

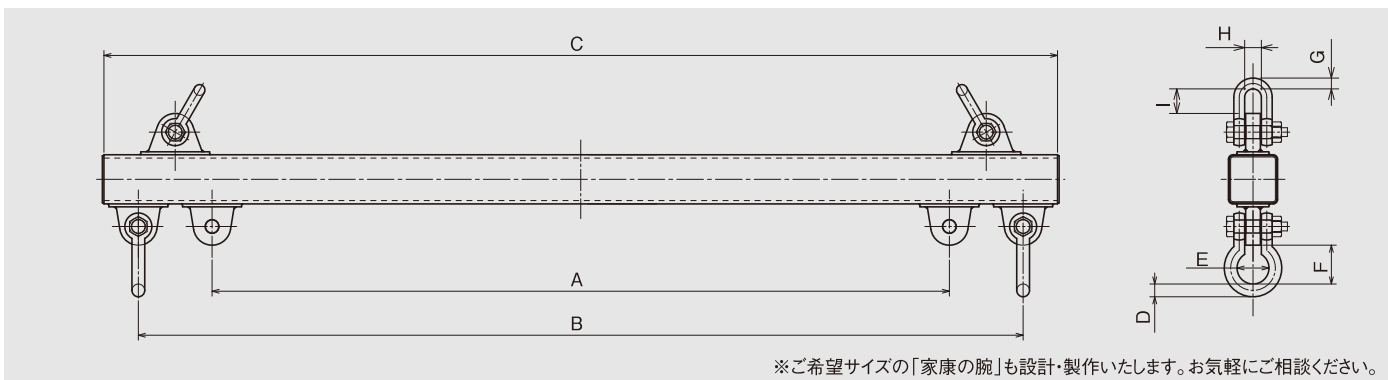
使用荷重	A(mm)	B(mm)	C(mm)	D(mm)	E(mm)	F(mm)	G(mm)	H(mm)	I(mm)	重量(kg)
1t	800	1,000	1,060	12	30	36	10	17	22	5
2t	1,000	1,200	1,270	16	40	49	14	24	33	10
3t	1,200	1,500	1,600	21	53	65	18	29	42	20
5t	1,500	1,800	1,940	26	65	79	22	34	50	36

※重量は本体のみ

## ■使用シャックル

上部	下部
SB-10	BB-10
SB-14	BB-14
SB-18	BB-18
SB-22	BB-22

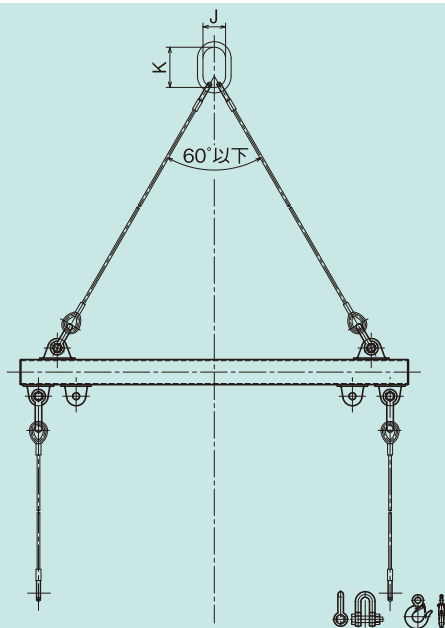
※標準付属品



## ■家康の腕 推奨部材

### 寸法表

使用荷重	J(mm)	K(mm)
1t	60	110
2t	60	110
3t	75	135
5t	90	160



使用荷重	下部吊り本数	上部ワイヤロープ	下部ワイヤロープ
1t	2点吊り	9mm	9mm
	4点吊り	9mm	8mm
2t	2点吊り	14mm	14mm
	4点吊り	14mm	12mm
3t	2点吊り	16mm	16mm
	4点吊り	16mm	14mm
5t	2点吊り	20mm	20mm
	4点吊り	20mm	18mm

※ワイヤロープは6×24シンプル加工・ロック止めを使用。  
 ※上部吊り角度60°以下、4点吊りの場合下部吊り角度30°以下とする。  
 ※ワイヤロープ以外の部材もご用意いたしますので、ご相談ください。  
 ※部材をセットした状態で納入をご希望の場合は、ご相談ください。  
 (セットした場合、傷・汚れ等が発生する場合があります。)

